



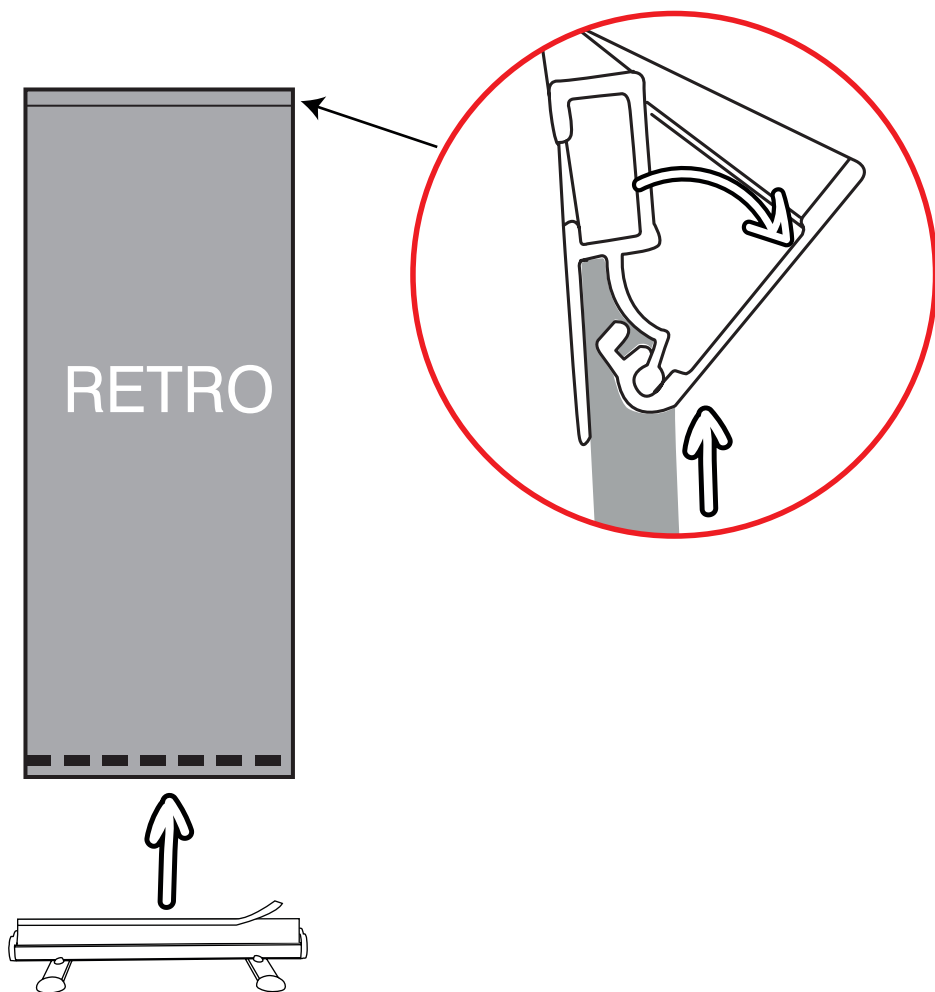
**Contenuto :**

1 base, 2 profili superiori, 2 peidini stabilizzanti, 1 asta e 4 picchetti

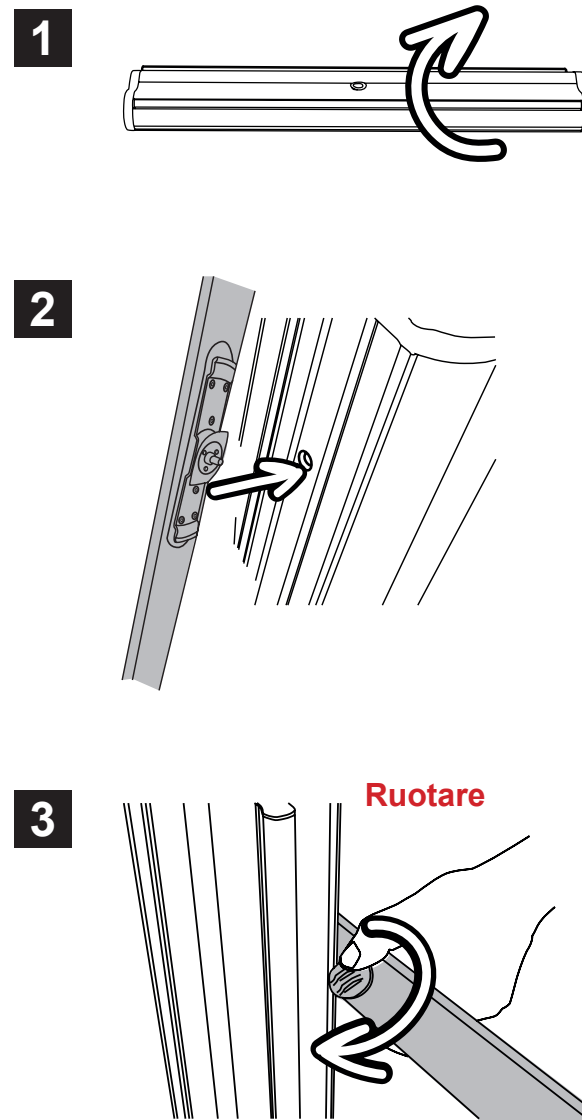
**Informazioni**

Codice	Descrizione	Dimensione della struttura assemblata (mm) h x l x p	Peso della struttura assemblata
UB185-850-01	Thunder 2	2100 x 884 x 740 mm	7,3 kg

## Montaggio della stampa

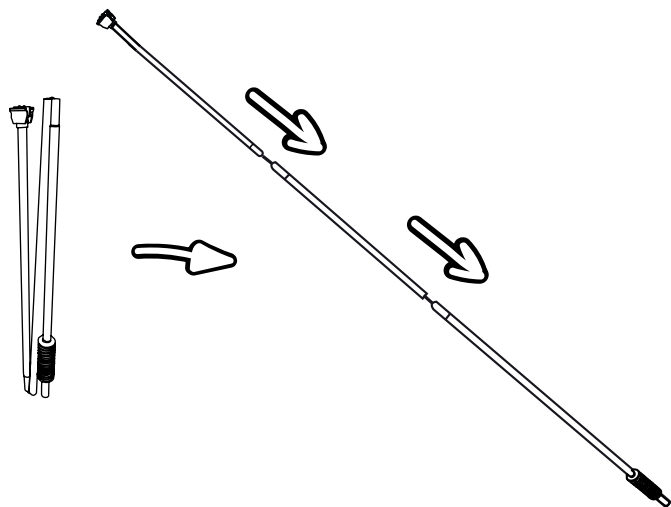


## Montaggio della struttura

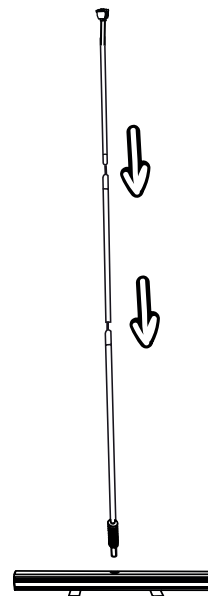


## Montaggio della struttura

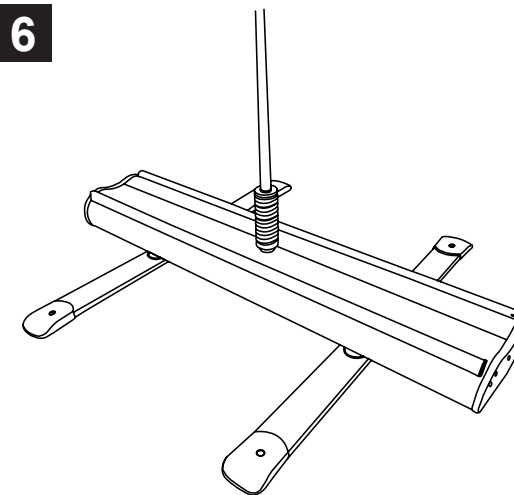
4



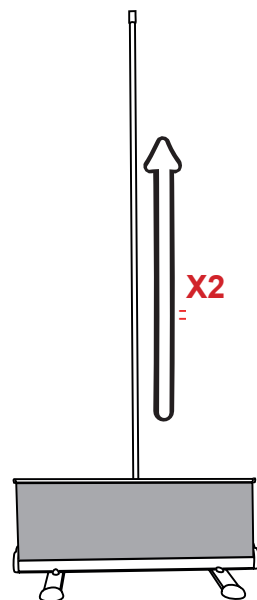
5



6

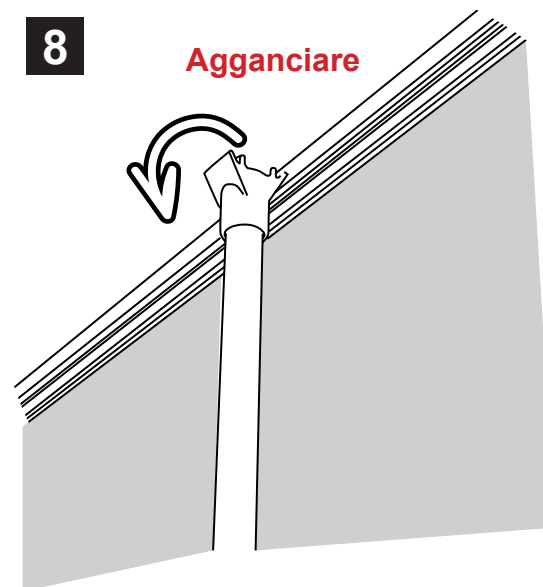


7

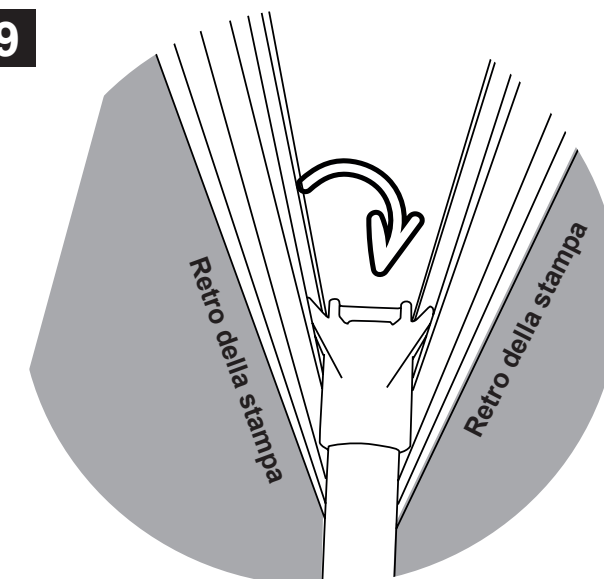


X2

8

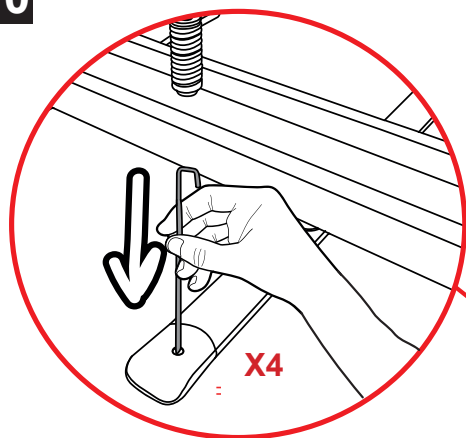


9



## Montaggio della struttura

10



11

