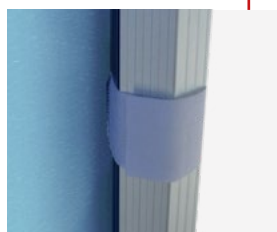




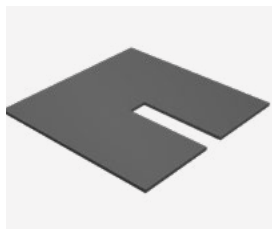
Apertura e chiusura a manovella



Sistema di bloccaggio con gancio



Fasce in velcro



Base (h 1 cm) antinciampo in metallo 6kg



Struttura completamente pieghevole

ZOOM TENT 3X4,5M

ZT345

Zoom Tent è composto da una struttura leggera in alluminio con un sistema di apertura ad ombrello, che si apre e si chiude in pochi minuti senza l'uso di utensili. Può essere personalizzato con copertura, parete o mezza parete nei colori standard o con una stampa.

CARATTERISTICHE

Struttura realizzata con tubi in alluminio esagonali da 40 mm x 1.1 mm posizionabili ad altezze diverse.

Il kit comprende: struttura, 4 picchetti e corda da 3,5 m.

Copertura, parete intera, mezza parete con barra di fissaggio e base in metallo disponibili su richiesta.

Copertura, pareti e mezze pareti in poliestere da 120g/m² (colore standard).

Copertura disponibile con grafica personalizzata o in bianco o nero.

Borsa per il trasporto con ruote inclusa.

I PLUS

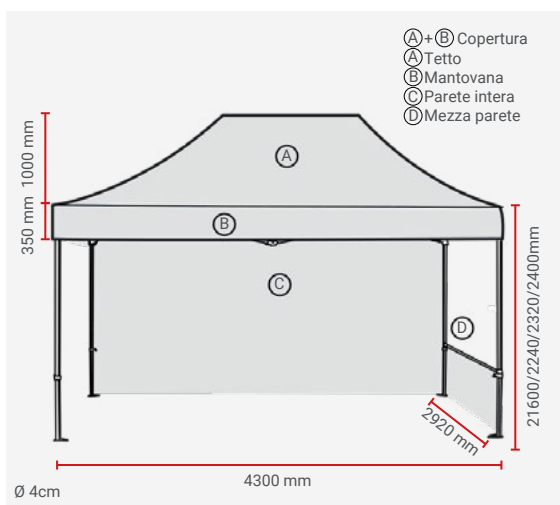
Struttura realizzata in alluminio leggero, facile da assemblare e da riporre nella borsa per il trasporto con ruote.

Tessuto idrorepellente, resistente ai raggi UV.

Resistente ai venti 13-18mph/21-29km/h (4 della scala di Beaufort) se picchettata.

SCHEDA PRODOTTO

SPECIFICHE TECNICHE



Personalizzazioni possibili

Codice	Descrizione	Dimensioni struttura (mm) - l x h x p	Peso struttura assemblata	Dimensioni del collo - (mm) - l x h x p	Peso collo
ZT345-XAF-01	ZoomTent 3X4,5M	4300 x 3160 x 2920	26 kg	1660 x 280 x 280	26 kg
ZT345-MTB	Barra per Mezza Parete 3X4,5M	3 sezioni : 45 x 1570 x 20 Le 3 sezioni devono essere incastrate insieme.	2,5 kg	155 x 1600 x 155	2,5 kg
ZT33-MTB	Barra per Mezza Parete 3X3M	sezione 1: 20 x 1550 x 23 sezione 2: 20 x 1550 x 20 Le 2 sezioni devono essere incastrate insieme.	1,5 kg	155 x 1600 x 155	1,5 kg
ZT-BASE-01	Base in metallo	400 x 400 x 10	6 kg	450 x 450 x 10	8 kg

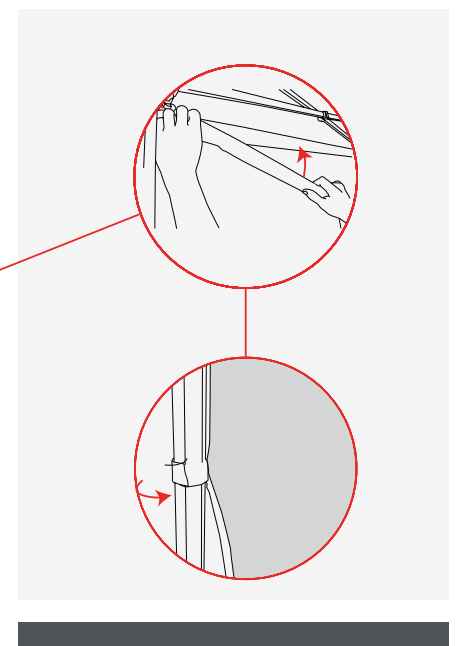
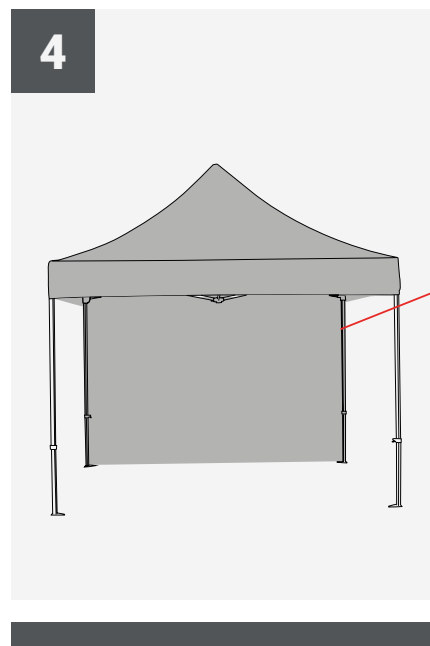
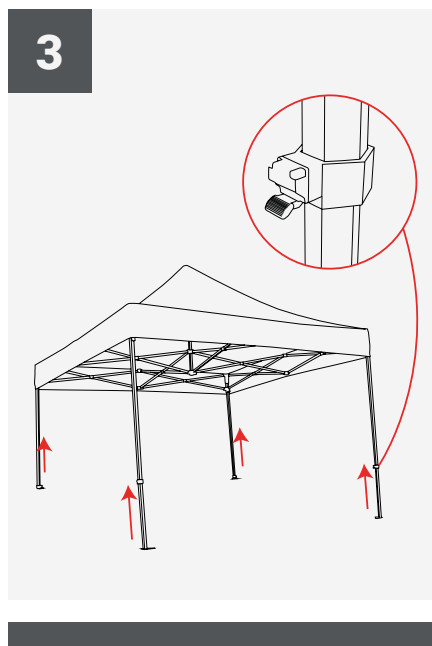
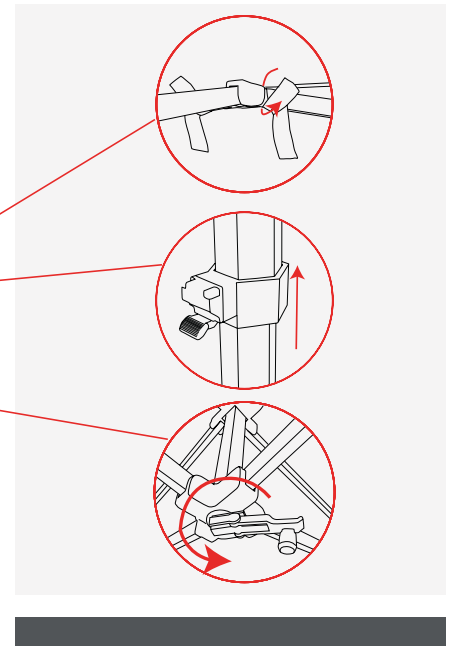
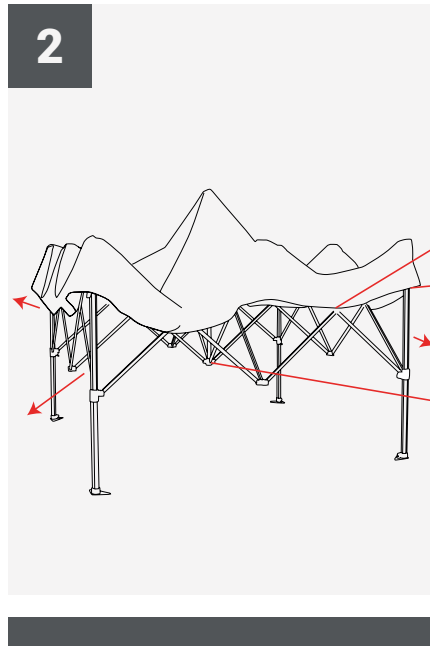
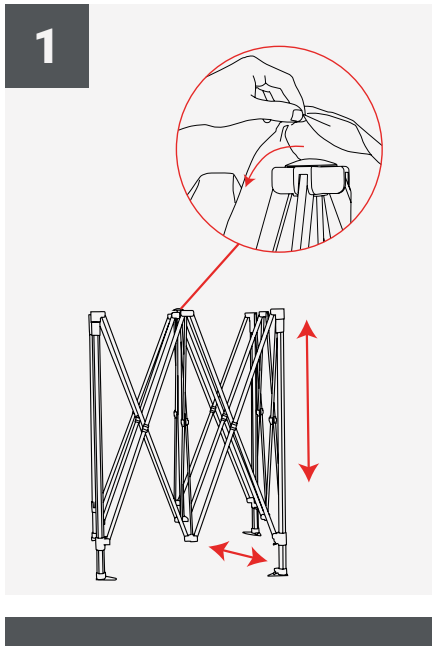
Codice	Descrizione	Dimensioni della grafica (mm) - l x h x p	Dimensioni del collo - (mm) - l x h x p	Peso collo
ZT345-CT	Copertura Zoom Tent 3X3M*	3000 x 1110 x 3000	340 x 340 x 140	5,8 kg
ZT33-HW	Mezza Parete Lato Corto Zoom Tent 3X3M*	2760 x 780	310 x 310 x 50	1,5 kg
ZT345-HW	Mezza Parete Lato Lungo Zoom Tent 3X4,5M*	4450 x 780	310 x 310 x 50	1,5 kg
ZT33-FW	Parete Intera Lato Corto Zoom Tent 3X3M*	2790 x 1950	310 x 310 x 50	1,5 kg
ZT345-FW	Parete Intera Lato Lungo Zoom Tent 3X4,5M*	4270 x 1950	310 x 310 x 50	1,5 kg

*Disponibile nei colori:

- bianco
- nero

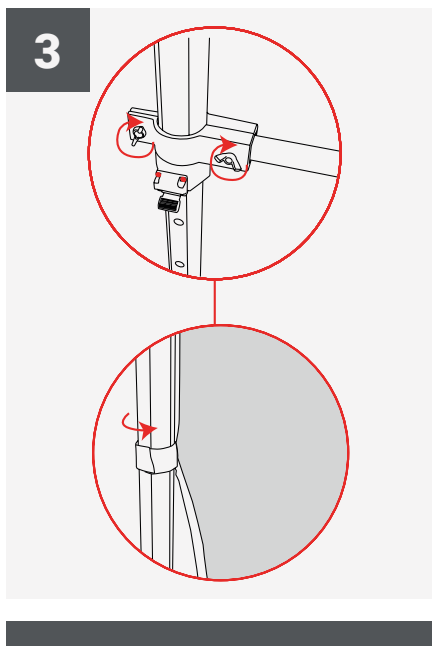
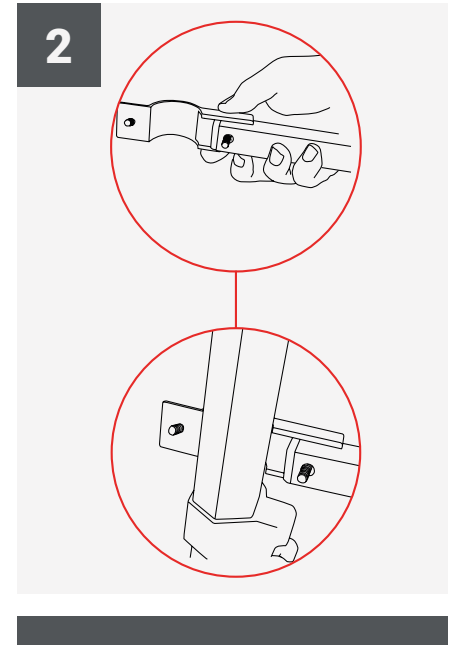
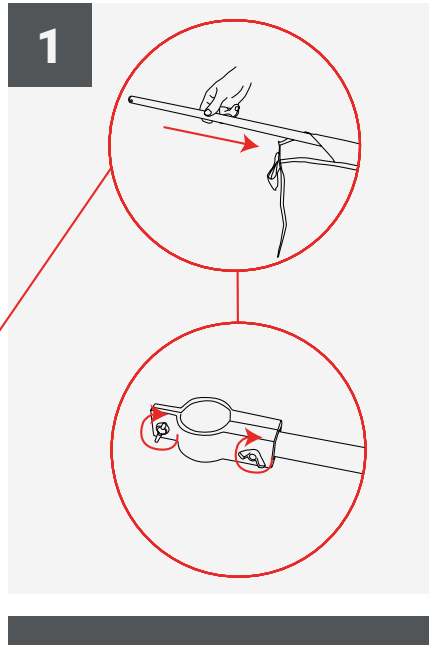
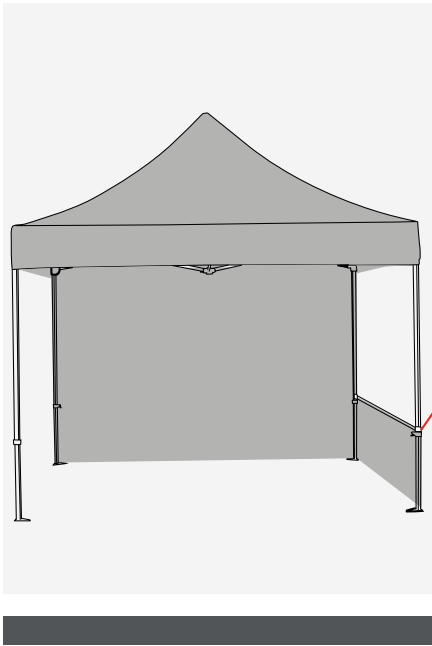
SCHEDA PRODOTTO

ASSEMBLAGGIO STRUTTURA



ISTRUZIONI MONTAGGIO

ASSEMBLAGGIO STRUTTURA



ISTRUZIONI MONTAGGIO